

PG40 布巻グラウトホース

土木工事・基礎工事に欠くことのできないグラウト、モルタル、セメントミルク等の圧送専用ホースです。

柔軟性に優れ、軽量ですので取り回しが容易にできます。耐圧・耐摩耗性にも優れており長期間ご使用いただくことが可能です。



- チューブ : 耐摩耗性・耐アルカリ性合成ゴム
- 補強層 : 高張力合成繊維
- カバー : 耐候性・耐摩耗性合成ゴム
- 使用温度範囲 : - 40℃～+ 70℃
- 用途 : グラウト、モルタル、セメントミルク等

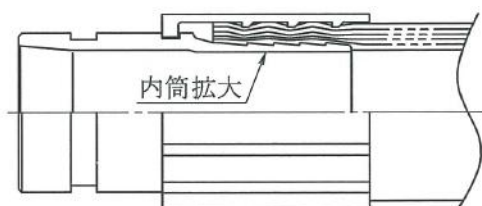
呼称	サイズ	内径 mm	外径 mm	最高使用圧力 MPa	破壊圧力 MPa	最小曲げ半径 mm	重量 g / m
PG40-38	40A	38.0	54.0	4.0	12.0	190	1,430
PG40-50	50A	50.8	68.0	4.0	12.0	280	1,965

ホース外装に摩耗防止カバーや、飛散防止カバーも取り付けいたします。

※ホース単体の耐圧性能が高い為、取り付ける継手の種類によってはホース単体の性能を満足できない物もございます。金具抜け防止のため、加締のみになります。

※口金具を選定の際は十分にご注意下さい。

Gカラー、Sカラーは内筒拡大でも製作いたします。

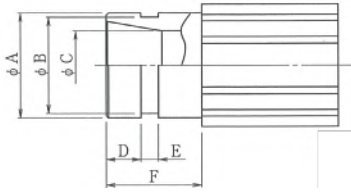


※ホースと口金具の段差を最小にしてあります。

PG40

■ビクトリック金具

金具材質：鉄

		G カラー加締					
		ホースサイズ	金具サイズ	A	B	C	D
40A	40A	48.6	44.6	32.6	16.0	8.0	44.0
50A	50A	60.5	56.9	44.5	16.0	8.7	54.7

		S カラー加締				
		ホースサイズ	金具サイズ	A	B	C
40A	40A	54.0	48.6	32.0	15.0	45.0
50A	50A	66.5	60.5	42.5	15.0	48.0
50A	65A	76.3	69.3	44.5	13.0	42.0

■ネジ込み金具

金具材質：鉄

		No.1 加締				
		ホースサイズ	金具サイズ	A	B	D
40A	40A	26.0	17.0	32.0	1 1/2	55
50A	50A	30.0	20.0	42.0	2	65

		No.5 加締					
		ホースサイズ	金具サイズ	A	B	D	Gネジ
40A	40A	31.0	16.5	32.0	1 1/2	60	55
50A	50A	35.0	20.0	42.0	2	70	65

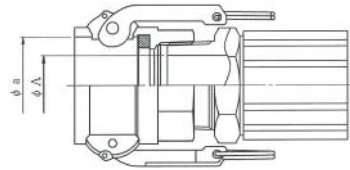
PG40

■レバー式カップリング継手

金具材質：鉄

カムロック材質：アルミ SUS

	No. 1+ A 加締				
	ホースサイズ	金具サイズ	A	a	B
	40A	40A	32.0	36.0	53.4
	50A	50A	42.0	45.5	63.0

	No. 1+ D 加締			
	ホースサイズ	金具サイズ	A	a
	40A	40A	32.0	54.0
	50A	50A	42.0	63.8

PG60 薬液注入用ホース

地盤改良工事等に使用する薬液注入専用ホースです。
補強層が繊維のため軽量かつ柔軟性に優れております。

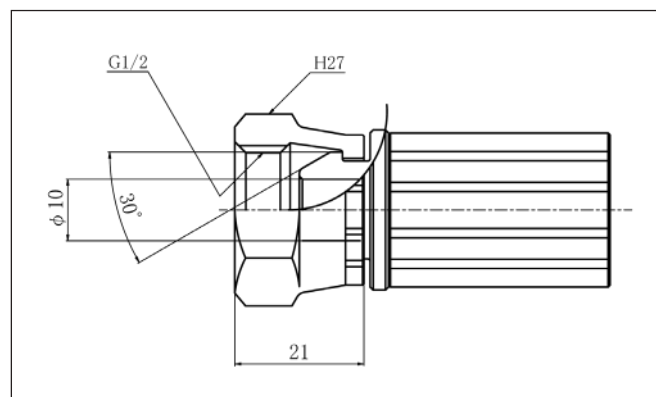


- チューブ : 耐薬品性合成ゴム
- 補強層 : 合成繊維
- カバー : 耐候性・耐摩耗性合成ゴム
- 雰囲気温度 : - 20℃～+ 60℃
- 使用温度範囲 : 0℃～+ 60℃

※薬品によっては、ご使用に適さない場合がありますのでご相談下さい。

呼称	内径 mm	外径 mm	最高使用圧力 MPa	最低破壊圧力 MPa	最小曲げ半径 mm	重量 g / m
PG60-12B	12.7	23.0	6.0	18.0	110	374
PG60-12R	12.7	23.0	6.0	18.0	110	374

※金具材質はステンレスとなります。



PG420 超高压グラウトホース

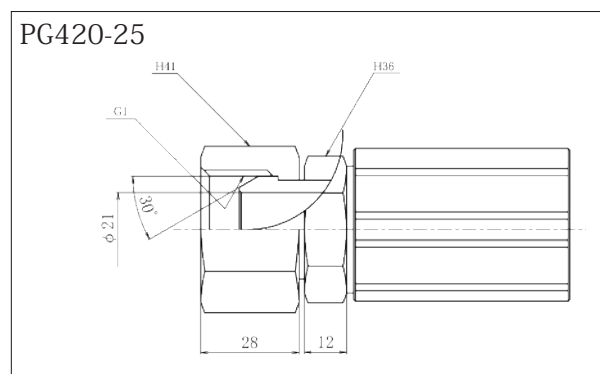
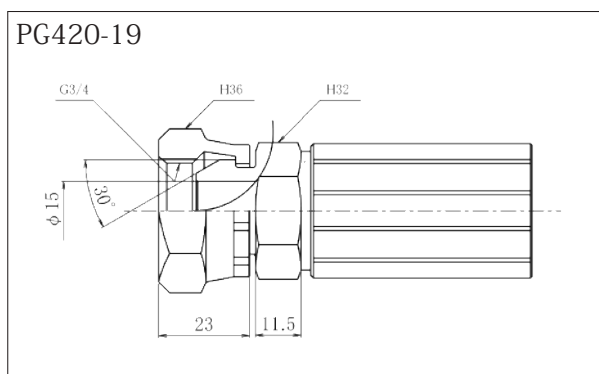
土木工事・基礎工事に欠くことのできない
セメントミルクの高圧圧送専用ホースです。



- チューブ : 耐摩耗性・耐アルカリ性合成ゴム
- 補強層 : 硬鋼線
- カバー : 耐候性・耐摩耗性合成ゴム
- 使用温度範囲 : 0℃～+ 60℃

金具材質：鉄

呼称	サイズ	内径 mm	外径 mm	最高使用圧力 MPa	最低破壊圧力 MPa	最小曲げ半径 mm	重量 g/m
PG420-19	20A	19.0	32.0	42.0	126.0	200	1,484
PG420-25	25A	25.4	38.4	42.0	126.0	260	2,040



※強化タイプナットを使用しております。

KG スムースグラウトホース

ダム、トンネル、法面その他の土木工事においてセメントを高圧で岩盤の割れ目などに注入する際に用いるホースです。耐摩耗、耐アルカリ性、耐圧性が要求されますが、この条件を充たすように設計されております。



呼称	サイズ	内径 mm	外径 mm	編上数 B	最高使用圧力 MPa	重量 g / m	標準長さ m
KG-19	20A	19.0	32.5	2	3.0	750	100
KG-25	25A	25.4	40.0	2	3.0	950	100
KG-32	32A	31.8	47.5	2	3.0	1,200	100
KG-38	40A	38.1	54.5	2	3.0	1,580	60
KG-50	50A	50.8	73.0	3	3.0	2,880	40・60

■ビクトリック金具

金具材質：鉄

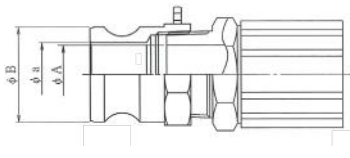
		Sカラー加締				
		ホースサイズ	金具サイズ	A	B	C
		25A	25A	21.0	40.0	15.0
		40A	40A	34.0	55.0	15.0
		50A	50A	46.0	67.0	15.0

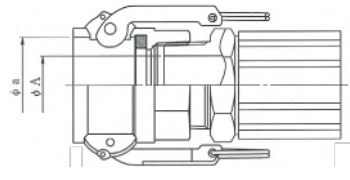
		Gカラー加締					
		ホースサイズ	金具サイズ	A	B	C	D
		25A	25A	21.0	34.0	15.0	8.0
		40A	40A	34.0	48.6	15.0	8.0
		50A	50A	46.0	60.5	15.0	8.0

レバー式カップリング継手

金具材質：鉄

カムロック材質：アルミ SUS

	No. 1+ A 加締				
	ホースサイズ	金具サイズ	A	a	B
	20A	20A	16.0	21.0	32.0
	25A	25A	21.0	24.0	37.0
	32A	32A	26.0	28.0	45.0
	40A	40A	32.0	36.0	53.0
	50A	50A	42.0	46.0	63.0

	No. 1+ D 加締			
	ホースサイズ	金具サイズ	A	a
	20A	20A	16.0	32.0
	25A	25A	21.0	37.0
	32A	32A	26.0	46.0
	40A	40A	32.0	54.0
	50A	50A	42.0	64.0

	C 加締			
	ホースサイズ	金具サイズ	A	B
	20A	20A	21.0	32.0
	25A	25A	24.0	37.0
	32A	32A	28.0	45.0
	40A	40A	36.0	53.0
	50A	50A	46.0	63.0

	E 加締			
	サイズ	金具サイズ	A	a
	20A	20A	14.0	32.0
	25A	25A	20.0	37.0
	32A	32A	25.0	46.0
	40A	40A	31.0	54.0
	50A	50A	43.0	64.0

	C インターロックバンド締			
	サイズ	金具サイズ	A	B
	20A	20A	21.0	32.0
	25A	25A	24.0	37.0
	32A	32A	28.0	45.0
	40A	40A	36.0	53.0
	50A	50A	46.0	63.0

	E インターロックバンド締			
	サイズ	金具サイズ	A	a
	20A	20A	14.0	32.0
	25A	25A	20.0	37.0
	32A	32A	25.0	46.0
	40A	40A	31.0	54.0
	50A	50A	43.0	64.0

ホース保護カバー

取り付けることにより、ホースの摩耗を軽減し長時間ご使用いただけます。
ホース破裂時に流体の飛散を軽減させる効果もございます。

HKS / HKC

HKS：表面がスムーズのため汚れ落ちが良いです。

HKS



HKC：柔軟性に優れております。

HKC



HKN HKSHKC に比べ着脱が容易で現場での配管後の取り付けも可能です。
材質がナイロンですので耐摩耗性に優れております。



注意：飛散防止する製品ではありません。

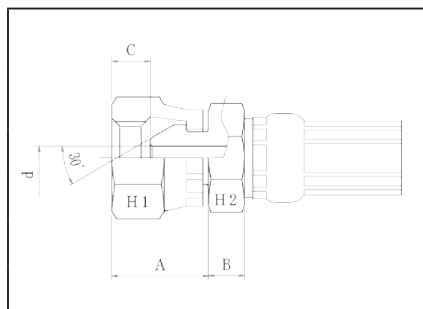
SH 土木・洗浄用樹脂ホース

ゴムホースに比べ、約 40% (弊社品比) 軽量です。



チューブ : ポリエステル樹脂
 補強層 : ポリエステル繊維
 カバー : ポリウレタン樹脂 (黒)
 使用温度範囲 : - 40℃ ~ + 100℃
 適用流体 : 水、温水 (+ 80℃)

呼称	内径 mm	外径 mm	最高使用圧力 MPa	最低破壊圧力 MPa	最小曲げ半径 mm	重量 g/m
SH103	4.8	9.6	21.0	84.0	20	70
SH204	6.4	12.0	21.0	84.0	45	100
SH206	9.6	17.0	21.0	84.0	70	170
SH208	12.7	20.8	21.0	84.0	80	240



No.5							
ホース	ねじ G	A	B	C	d	H1	H2
SH103	1/4	17.5	6.5	7.0	2.8	19	17
SH204	1/4	17.5	6.5	7.0	4.2	19	17
SH206	3/8	19.5	6.5	6.5	6.5	22	19
SH208	1/2	22.0	8.5	8.5	9.5	27	22

掘削機用ケーブル



- *キャブタイヤーケーブルに専用コネクタを接続します。
- *アースオーガ用ケーブル 38 ~ 150 mm²に対応。
- *シールドマシン・TBMの電源供給ケーブルを製作いたします。

～ サクション・デリバリーホース ～

水、スラリー、粉体等の搬送用に多くの現場でご使用いただいております。
口金具もカムロック・フランジねじ込み継手を加締めやバンド締め等にてご用意が可能です。
ご仕様に合わせて最適なホースを選定させていただきますのでお気軽にご相談ください。



カナライン A

補強コード入りで耐圧性能を備えています。軽量でフレキシブルなホースです。

V.S.-CL

内外面とも平滑で移動がスムーズです。軽量ですので取り扱いが非常に簡単です。
透明なホースですので流体の確認も可能です。

耐摩耗

耐摩耗性用特殊ゴムを採用し優れた耐摩耗性を発揮しています。
導電性ゴムにより静電防止効果も備えています。
軽量で柔軟性にも富み、扱いやすいホースです。

～ ホース継手・アダプタその他継手 ～

・ホース継手



・アダプタ



・配管継手（高圧・低圧）



・フランジ継手



・カムロック継手



・各種バンド

